



MASTERFÓS



Consulte as linhas completas
com nossos representantes.
Acesse <http://www.durancho.com.br>



Nutrane

Esta é a **NUTRANE**, uma empresa especializada em nutrição animal. Seus produtos são desenvolvidos a partir de matérias-primas selecionadas, apoiados em pesquisas realizadas por técnicos especializados, com unidades fabris e rede logística atendendo a todo o Norte e Nordeste do Brasil.



PESQUEIRA-PE



CARPINA-PE



TERESINA-PI



CASTRO ALVES-BA



MASTERFÓS

A intensificação da atividade é prática que cada vez ganha mais força na pecuária brasileira. Acompanhando essa necessidade, apresentamos a Linha MASTERFÓS.

São produtos para as várias fases do desenvolvimento de cada espécie, fornecendo os nutrientes essenciais em uma correta suplementação, sempre com o uso de ingredientes selecionados e com fontes minerais de elevada biodisponibilidade, com segurança e qualidade.



Nutrane

NOSSA LINHA COMPLETA

MASTERFÓS 40 ENGORDA	05
MASTERFÓS 60 ULTRA	06
MASTERFÓS 65 RECRIA	07
MASTERFÓS 80 CRIA	08
MASTERFÓS 90 REPRODUÇÃO	09
MASTERFÓS REPRODUÇÃO SECA	10
MASTERFÓS PASTO PLUS	11
MASTERFÓS 12 ÁGUAS/12 ÁGUAS LS	12
MASTERFÓS NÚCLEO TMR 5%	13
MASTERFÓS NÚCLEO PROTEÍCO LS	14
MASTERFÓS CONFINAMENTO N10	15
MASTERFÓS CONFINAMENTO 3%	16
MASTERFÓS 130 CONCENTRADO	17
MASTERFÓS 160 CONCENTRADO	18
MASTERFÓS BEZERRO 20	19
MASTERFÓS BEZERRO 26	20
MASTERFÓS CREEPER 20	21
MASTERFÓS PROTEINADO 25/25RM/25VM/25LS	22
MASTERFÓS PROTEINADO 40/40RM/40VM/40LS	23
MASTERFÓS PROTEICO-ENERGÉTICO 20/20LS	24
MASTERFÓS PROTEINADO 30 ACABAMENTO	25
MASTERFÓS PROTEINADO INTENSE	26
MASTERFÓS LEITE GOLD PLUS	27
MASTERFÓS LEITE GOLD TOP	28
MASTERFÓS LEITE 60 GOLD	29
MASTERFÓS LEITE 80	30
MASTERFÓS LEITE PRÉ-PARTO TOP	31
MASTERFÓS OVINO 70	32
MASTERFÓS OVINO PROTEINADO 25	33
MASTERFÓS CAPRINO 70	34
MASTERFÓS CAPRINO PROTEINADO 25	35
MASTERFÓS EQUINO 72	36
MASTERFÓS TURBO CROMO	37
RECOMENDAÇÃO PARA O COCHO IDEAL	38



Apresentação 30Kg

MASTERFÓS 40 ENGORDA

Indicação

Suplemento mineral completo, pronto para uso, com 4% (40g/Kg) de fósforo, formulado com fosfato bicálcico microgranulado e elementos minerais de elevada biodisponibilidade, indicado para bovinos de corte a campo na fase de engorda em boas condições de pastagens, para ser fornecido em qualquer época do ano.

Modo de usar

Fornecer a livre acesso em cochos preferencialmente cobertos. Consumo esperado de 50 a 70g/animal/dia.

Níveis de Garantia por Quilograma do Produto

Nutriente	Limite	Nível	Unidade
Cálcio	(máx)	130,00	g
Cálcio	(mín)	110,00	g
Fósforo	(mín)	40,00	g
Enxofre	(mín)	5,00	g
Magnésio	(mín)	5,00	g
Sódio	(mín)	170,00	g
Cobalto	(mín)	52,00	mg
Cobre	(mín)	1.050,00	mg
Ferro	(mín)	1.000,00	mg
Iodo	(mín)	50,00	mg
Manganês	(mín)	1.515,00	mg
Selênio	(mín)	13,00	mg
Zinco	(mín)	2.585,00	mg
Flúor	(máx)	400,00	mg

MASTERFÓS



Apresentação 30Kg

MASTERFÓS 60 ULTRA

Indicação

Suplemento mineral completo, com aditivo melhorador de desempenho, pronto para uso, com 6% (60g/kg) de fósforo, formulado com fosfato bicálcico microgranulado e elementos minerais de elevada biodisponibilidade, indicado para bovinos de corte a pasto nas fases de recria e engorda em boas condições de pastagens, para ser fornecido em qualquer época do ano.

Modo de usar

Fornecer a livre acesso em cochos preferencialmente cobertos. Consumo esperado de 20 a 30g por cada 100kg de peso corporal por dia.

Níveis de Garantia por Quilograma do Produto

Nutriente	Limite	Nível	Unidade
Cálcio	(máx)	130,00	g
Cálcio	(mín)	75,00	g
Fósforo	(mín)	60,00	g
Enxofre	(mín)	10,00	g
Magnésio	(mín)	4.000,00	mg
Sódio	(mín)	95,00	g
Cobalto	(mín)	30,00	mg
Cobre	(mín)	900,00	mg
Ferro	(mín)	900,00	mg
Iodo	(mín)	50,00	mg
Manganês	(mín)	2.500,00	mg
Selênio	(mín)	30,00	mg
Zinco	(mín)	3.500,00	mg
Monensina	(mín)	1.200,00	mg
Flúor	(máx)	600,00	mg

MASTERFÓS



Apresentação 30Kg

MASTERFÓS 65 RECRIA

Indicação

Suplemento mineral completo, pronto para uso, com 6,5% (65g/Kg) de fósforo, formulado com fosfato bicálcico microgranulado e elementos minerais de elevada biodisponibilidade, indicado para bovinos de corte a campo nas fases de recria e engorda em boas condições de pastagens, para ser fornecidos em qualquer época do ano.

Modo de usar

Fornecer a livre acesso em cochos preferencialmente cobertos. Consumo esperado de 40 a 70g/animal/dia.

Níveis de Garantia por Quilograma do Produto

Nutriente	Limite	Nível	Unidade
Cálcio	(máx)	150,00	g
Cálcio	(mín)	130,00	g
Fósforo	(mín)	65,00	g
Enxofre	(mín)	10,00	g
Magnésio	(mín)	5,00	g
Sódio	(mín)	150,00	g
Cobalto	(mín)	102,00	mg
Cobre	(mín)	1.120,00	mg
Ferro	(mín)	1.000,00	mg
Iodo	(mín)	90,00	mg
Manganês	(mín)	2.050,00	mg
Selênio	(mín)	21,00	mg
Zinco	(mín)	3.730,00	mg
Flúor	(máx)	650,00	mg

MASTERFÓS



Apresentação 30Kg

MASTERFÓS 80 CRIA

Indicação

Suplemento mineral completo, pronto para uso, com 8% (80g/Kg) de fósforo, formulado com fosfato bicálcico microgranulado e elementos minerais de elevada biodisponibilidade, indicado para bovinos de corte a campo nas fases de cria e recria em boas condições de pastagens, para ser fornecido em qualquer época do ano.

Modo de usar

Fornecer a livre acesso em cochos preferencialmente cobertos. Consumo esperado de 50 a 90g/animal/dia.

Níveis de Garantia por Quilograma do Produto

Nutriente	Limite	Nível	Unidade
Cálcio	(máx)	180,00	g
Cálcio	(mín)	160,00	g
Fósforo	(mín)	80,00	g
Enxofre	(mín)	10,00	g
Magnésio	(mín)	5,00	g
Sódio	(mín)	125,00	g
Cobalto	(mín)	102,00	mg
Cobre	(mín)	1.120,00	mg
Ferro	(mín)	1.500,00	mg
Iodo	(mín)	90,00	mg
Manganês	(mín)	2.050,00	mg
Selênio	(mín)	21,00	mg
Zinco	(mín)	3.730,00	mg
Flúor	(máx)	800,00	mg

MASTERFÓS



Apresentação 30Kg

MASTERFÓS 90 REPRODUÇÃO

Indicação

Suplemento mineral completo, pronto para uso, com 9% (90g/kg) de fósforo, formulado com fosfato bicálcico microgranulado e elementos minerais de elevada biodisponibilidade, indicado para bovinos de corte a campo em condições de pastagens de média a baixa qualidade, para ser fornecido em qualquer época do ano.

Modo de usar

Fornecer a livre acesso em cochos preferencialmente cobertos. Consumo esperado de 90 a 120g/animal/dia ou 20g a 30g por cada 100Kg de peso corporal por dia.

Níveis de Garantia por Quilograma do Produto

Nutriente	Limite	Nível	Unidade
Cálcio	(máx)	180,00	g
Cálcio	(mín)	155,00	g
Fósforo	(mín)	90,00	g
Enxofre	(mín)	10,00	g
Magnésio	(mín)	5,00	g
Sódio	(mín)	120,00	g
Cobalto	(mín)	128,00	mg
Cobre	(mín)	1.400,00	mg
Ferro	(mín)	1.400,00	mg
Iodo	(mín)	116,00	mg
Manganês	(mín)	2.560,00	mg
Selênio	(mín)	26,00	mg
Zinco	(mín)	4.660,00	mg
Flúor	(máx)	900,00	mg

MASTERFÓS



Apresentação 30Kg

MASTERFÓS REPRODUÇÃO SECA

Indicação

Suplemento mineral vitamínico com ureia e aditivo melhorador de desempenho, pronto para uso, indicado para bovinos de leite e corte, para ser fornecido durante o período das secas.

Modo de usar

Fornecer a livre acesso em cochos preferencialmente cobertos e que evite acúmulo de água. Consumo esperado de 40 a 50g/animal/dia para cada 100 kg de peso vivo. Nas duas primeiras semanas realizar uma adaptação prévia, fazendo uma mistura de 1 saco de Masterfós Reprodução Seca com 1 saco de 25kg de Cloreto de Sódio (Sal Branco). A partir da terceira semana, fornecer **MASTERFÓS REPRODUÇÃO SECA** puro.

Níveis de Garantia por Quilograma do Produto

Nutriente	Limite	Nível	Unidade
Cálcio	(máx)	140,00	g
Cálcio	(mín)	120,00	g
Fósforo	(mín)	50,00	g
NNP Eq. PB	(mín)	350,00	g
Enxofre	(mín)	10,00	g
Magnésio	(mín)	5.000,00	mg
Sódio	(mín)	110,00	g
Cobalto	(mín)	20,00	mg
Cobre	(mín)	625,00	mg
Ferro	(mín)	400,00	mg
Iodo	(mín)	35,00	mg
Manganês	(mín)	2.100,00	mg
Selênio	(mín)	12,00	mg
Zinco	(mín)	2.250,00	mg
Cromo Orgânico	(mín)	9,00	mg
Vitamina A	(máx)	100.000,00	UI
Vitamina D	(mín)	10.000,00	UI
Vitamina E	(mín)	500,00	UI
Flúor	(máx)	160,00	mg
Lasalocida Sódica	(mín)	900,00	mg

MASTERFÓS



Apresentação 30Kg

MASTERFÓS PASTO PLUS

Indicação

Suplemento mineral completo pronto para uso, indicado para bovinos de corte a pasto nas fases de recria e engorda em boas condições de pastagens, para ser fornecido em qualquer época do ano.

Modo de usar

Forcener a livre acesso em cochos preferencialmente cobertos. Consumo esperado de 50 a 70g por cada 100Kg de peso corporal por dia.

Níveis de Garantia por Quilograma do Produto

Nutriente	Limite	Nível	Unidade
Cálcio	(máx)	100,00	g
Cálcio	(mín)	90,00	g
Fósforo	(mín)	50,00	g
Enxofre	(mín)	12,00	g
Magnésio	(mín)	1.500,00	mg
Sódio	(mín)	95,00	g
Cobalto	(mín)	20,00	mg
Cobre	(mín)	600,00	mg
Iodo	(mín)	35,00	mg
Manganês	(mín)	1.500,00	mg
Selênio	(mín)	10,00	mg
Zinco	(mín)	2.100,00	mg
Ferro	(mín)	600,00	mg
Cromo Orgânico	(mín)	12,00	mg
Lasalocida	(mín)	1.200,00	mg
Flúor	(máx)	500,00	mg

MASTERFÓS



Apresentação 30Kg

MASTERFÓS 12 ÁGUAS/12 ÁGUAS LS

Indicação

Suplemento mineral com e sem aditivo melhorador de desempenho, pronto para uso, indicado para bovinos de leite e corte, para ser fornecido em qualquer época do ano.

Modo de usar

Fornecer a livre acesso em cochos preferencialmente cobertos. Consumo esperado de 100-150g para 100Kg de peso vivo. Nas duas primeiras semanas realizar uma adaptação prévia, fazendo uma mistura de 1 saco de **MASTERFÓS 12 ÁGUAS/12 ÁGUAS LS** com um saco de 25Kg de Cloreto de Sódio (sal branco). A partir da terceira semana, fornecer **MASTERFÓS 12 ÁGUAS/12 ÁGUAS LS** puro.

Níveis de Garantia por Quilograma do Produto

Nutriente	Limite	Nível	Unidade
Proteína Bruta	(mín)	120,00	g
NDT	(mín)	500,00	g
Cálcio	(máx)	60,00	g
Cálcio	(mín)	40,00	g
Fósforo	(mín)	20,00	g
Enxofre	(mín)	2.000,00	mg
Magnésio	(mín)	5.000,00	mg
Sódio	(mín)	50,00	g
Cobalto	(mín)	35,00	mg
Cobre	(mín)	400,00	mg
Ferro	(mín)	400,00	mg
Iodo	(mín)	33,00	mg
Manganês	(mín)	910,00	mg
Selênio	(mín)	7,00	mg
Zinco	(mín)	1.600,00	mg
Flúor	(máx)	200,00	mg
Monensina*	(máx)	400,00	mg
Lasalocida**	(mín)	375,00	mg

* Aditivo usado na versão **12 ÁGUAS**

** Aditivo usado na versão **LS**

MASTERFÓS



Apresentação 30Kg

MASTERFÓS NÚCLEO TMR 5%

Indicação

Núcleo Vitamínico Mineral Aditivado, indicado para formulação de dietas de confinamento sem volumoso para bovinos de corte na fase de engorda e terminação.

Modo de usar

Mistura 5% ou 50Kg/ton de **MASTERFÓS NÚCLEO TMR 5%** aos ingredientes energéticos e proteicos, com um consumo esperado de 2,0 a 2,5% do peso vivo por animal ao dia da mistura, de acordo, com o desenvolvimento corporal esperado. É recomendado uma adaptação inicial com uma relação mínima de 80% de volumoso e 20% do concentrado.

Recomendamos a adaptação abaixo do **MASTERFÓS NÚCLEO TMR 5%**:

Semana	Consumo do Peso Vivo (PV) do Concentrado	Volumoso
1ª semana	0,5%	À vontade
2ª semana	1,0%	À vontade
3ª semana	1,5%	À vontade
4ª semana	2,0% a 2,5%	À vontade

Níveis de Garantia por Quilograma do Produto

Nutriente	Limite	Nível	Unidade
NNp Eq. PB	(máx)	300,00	g
Cálcio	(mín)	190,00	g
Cálcio	(máx)	220,00	g
Fósforo	(mín)	33,00	g
Enxofre	(mín)	10,00	g
Magnésio	(mín)	25,00	g
Sódio	(mín)	25,00	g
Potássio	(mín)	10,00	g
Cobalto	(mín)	23,00	mg
Cobre	(mín)	390,00	mg
Ferro	(mín)	500,00	mg
Iodo	(mín)	23,00	mg
Manganês	(mín)	780,00	mg
Selênio	(mín)	6,00	mg
Zinco	(mín)	1.300,00	mg
Cromo Orgânico	(mín)	6,00	mg
Monensina	(mín)	500,00	mg
Vitamina A	(máx)	45.000,00	UI
Vitamina D3	(mín)	15.000,00	UI
Vitamina E	(mín)	300,00	UI
Virginiamicina	(mín)	300,00	mg

MASTERFÓS



Apresentação 30Kg

MASTERFÓS NÚCLEO PROTEÍCO LS

Indicação

Núcleo Mineral com aditivos indicado para bovinos de corte, para ser fornecido em qualquer época do ano.

Modo de usar

Produto para ser diluído antes do uso. Este produto deve ser diluído com sal comum (NaCl), ureia e fontes proteicas e energéticas. Abaixo algumas sugestões de diluição:

Consumo Esperado (g/Kg PV)	Masterfós Núcleo Proteíco LS	Sal Comum	Ureia	Milho Moído	Farelo de Soja
1 grama	30,00%	15,00%	5,00%	40,00%	10,00%
2 gramas	15,00%	10,00%	5,00%	60,00%	10,00%
3 gramas	10,00%	10,00%	4,00%	66,00%	10,00%
4 gramas	6,00%	5,00%	1,50%	77,50%	10,00%

Níveis de Garantia por Quilograma do Produto

Nutriente	Limite	Nível	Unidade
Cálcio	(máx)	300,00	g
Cálcio	(mín)	220,00	g
Fósforo	(mín)	80,00	g
Magnésio	(mín)	10,00	g
Enxofre	(mín)	20,00	g
Manganês	(mín)	2.800,00	mg
Zinco	(mín)	4.800,00	mg
Ferro	(mín)	2.000,00	mg
Cobre	(mín)	1.400,00	mg
Cobalto	(mín)	85,00	mg
Iodo	(mín)	85,00	mg
Selênio	(mín)	24,00	mg
Lasalocida Sódica	(mín)	1.250,00	mg

MASTERFÓS



Apresentação 30Kg

MASTERFÓS CONFINAMENTO N10

Indicação

Concentrado proteico com aditivo melhorador de desempenho, para ser misturado com milho/sorgo, indicado para fabricação de rações para bovinos de corte em confinamento e semiconfinamento.

Modo de usar

Misturar 10% do **MASTERFÓS CONFINAMENTO N10** com 90% de milho integral (ou sorgo) moído, e fornecer entre 1 e 1,5Kg da ração misturada para cada 100Kg de peso vivo. É recomendado uma adaptação nas duas primeiras semanas, fazendo uma mistura de 1 saco do produto final com 1 saco de 25Kg de Cloreto de Sódio (sal branco). A partir da 3ª semana, fornecer a mistura com o **MASTERFÓS CONFINAMENTO N10** puro.

Níveis de Garantia por Quilograma do Produto

Nutriente	Limite	Nível	Unidade
Umidade	(máx)	130,00	g
Proteína Bruta	(mín)	800,00	g
NNP Eq. PB	(máx)	800,00	g
Extrato Etéreo	(mín)	5.000,00	mg
Matéria Fibrosa	(máx)	40,00	g
FDA	(máx)	60,00	g
Matéria Mineral	(máx)	500,00	g
Cálcio	(máx)	65,00	g
Cálcio	(mín)	50,00	g
Fósforo	(mín)	15,00	g
Enxofre	(mín)	15,00	g
Magnésio	(mín)	14,00	g
Sódio	(mín)	35,00	g
Cobalto	(mín)	16,00	mg
Cobre	(mín)	270,00	mg
Ferro	(mín)	375,00	mg
Iodo	(mín)	16,00	mg
Manganês	(mín)	540,00	mg
Selênio	(mín)	4,00	mg
Zinco	(mín)	900,00	mg
Vitamina A	(mín)	60.000,00	UI
Vitamina D3	(mín)	20.000,00	UI
Vitamina E	(mín)	400,00	UI
Monensina Sódica	(mín)	400,00	mg

MASTERFÓS



Apresentação 30Kg

MASTERFÓS CONFINAMENTO 3%

Indicação

Suplemento mineral vitamínico com aditivo melhorador de desempenho, para ser misturado com fontes de proteína e energia, formulado com fosfato bicálcico microgranulado e elementos minerais de elevada biodisponibilidade, indicada para a fabricação de rações para bovinos de corte em confinamento ou semiconfinamento.

Modo de usar

Misturar 3-4% do **MASTERFÓS CONFINAMENTO 3%** com fontes de proteína e energia (milho ou sorgo moído), e fornecer entre 1 e 1,5Kg da ração misturada para cada 100Kg peso vivo.

Níveis de Garantia por Quilograma do Produto

Nutriente	Limite	Nível	Unidade
Cálcio	(máx)	220,00	g
Cálcio	(mín)	200,00	g
Fósforo	(mín)	20,00	g
Enxofre	(mín)	30,00	g
Magnésio	(mín)	10,00	g
Sódio	(mín)	60,00	g
Cobalto	(mín)	20,00	mg
Cobre	(mín)	500,00	mg
Ferro	(mín)	500,00	mg
Iodo	(mín)	25,00	mg
Manganês	(mín)	1.200,00	mg
Selênio	(mín)	15,00	mg
Zinco	(mín)	1.800,00	mg
Flúor	(máx)	200,00	mg
Vitamina A	(mín)	200.000,00	UI
Vitamina D	(mín)	65.000,00	UI
Vitamina E	(mín)	1.300,00	UI
Monensina	(mín)	1.000,00	mg

MASTERFÓS



Apresentação 25Kg

MASTERFÓS 130 CONCENTRADO

Indicação

Suplemento mineral concentrado para ser misturado ao sal comum, com 13% (130g/Kg) de fósforo. Formulado com fosfato bicálcico microgranulado e elementos minerais de elevada biodisponibilidade, indicado para bovinos de leite e corte nas fases de cria, recria e engorda, para ser fornecido em qualquer época do ano.

Modo de usar

Antes do uso, este produto deve ser diluído com SAL COMUM (NaCl) na proporção indicada abaixo

FASE	MASTERFÓS 130 CONCENTRADO : SAL COMUM
Cria	2:1
Recria	1:1
Engorda	1:2
Leite	3:1

Níveis de Garantia por Quilograma do Produto

Nutriente	Limite	Nível	Unidade
Cálcio	(máx)	250,00	g
Cálcio	(mín)	215,00	g
Fósforo	(mín)	130,00	g
Enxofre	(mín)	15,00	g
Magnésio	(mín)	15,00	g
Cobalto	(mín)	198,00	mg
Cobre	(mín)	2.160,00	mg
Ferro	(mín)	2.500,00	mg
Iodo	(mín)	180,00	mg
Manganês	(mín)	3.960,00	mg
Selênio	(mín)	41,00	mg
Zinco	(mín)	7.200,00	mg
Flúor	(máx)	1.300,00	mg

MASTERFÓS



Apresentação 25Kg

MASTERFÓS 160 CONCENTRADO

Indicação

Suplemento mineral concentrado para ser misturado ao sal comum, com 16% (160g/Kg) de fósforo. Formulado com fosfato bicálcico microgranulado e elementos minerais de elevada biodisponibilidade, indicado para bovinos de leite e corte nas fases de cria, recria e engorda, para ser fornecido em qualquer época do ano.

Modo de usar

Antes do uso, este produto deve ser diluído com SAL COMUM (NaCl) na proporção indicada abaixo

Fase	MASTERFÓS 160 CONCENTRADO : SAL COMUM
Cria	1:1
Recria	1:1
Engorda	1:2
Leite	2:1

Níveis de Garantia por Quilograma do Produto

Nutriente	Limite	Nível	Unidade
Cálcio	(máx)	230,00	g
Cálcio	(mín)	190,00	g
Fósforo	(mín)	160,00	g
Enxofre	(mín)	15,00	g
Magnésio	(mín)	15,00	g
Cobalto	(mín)	198,00	mg
Cobre	(mín)	2.160,00	mg
Ferro	(mín)	2.500,00	mg
Iodo	(mín)	180,00	mg
Manganês	(mín)	3.960,00	mg
Selênio	(mín)	41,00	mg
Zinco	(mín)	7.200,00	mg
Flúor	(máx)	1.600,00	mg

MASTERFÓS



Apresentação 30Kg

MASTERFÓS BEZERRO 20

Indicação

Suplemento proteico mineral completo, pronto para uso com 20% (200g/Kg) de proteína bruta. Formulado com fosfato bicálcico microgranulado e elementos minerais de elevada biodisponibilidade, indicado para bovinos de corte a campo do nascimento até a desmama, no sistema *creep-feeding*, para ser fornecido em qualquer época do ano.

Modo de usar

Fornecer a livre acesso em cochos no sistema *creep-feeding*, com consumo médio esperado no período de 30 a 50g/animal/dia.

Níveis de Garantia por Quilograma do Produto

Nutriente	Limite	Nível	Unidade
Proteína Bruta	(mín)	200,00	g
Cálcio	(máx)	70,00	g
Cálcio	(mín)	50,00	g
Fósforo	(mín)	26,00	g
Enxofre	(mín)	20,00	g
Magnésio	(mín)	5,00	g
Sódio	(mín)	40,00	g
Cobalto	(mín)	135,00	mg
Cobre	(mín)	1.470,00	mg
Ferro	(mín)	1.500,00	mg
Iodo	(mín)	122,00	mg
Manganês	(mín)	2.695,00	mg
Selênio	(mín)	28,00	mg
Zinco	(mín)	4.900,00	mg
Flúor	(máx)	260,00	mg

MASTERFÓS



Apresentação 30Kg

MASTERFÓS BEZERRO 26

Indicação

Suplemento proteico-mineral, pronto para uso, com 26% (260g/Kg) de Proteína Bruta, indicado para bovinos de corte a campo do nascimento até a desmama, no sistema *creep-feeding*. Para ser fornecido em qualquer época do ano.

Modo de usar

Fornecer a livre acesso em cochos no sistema *creep-feeding*, com consumo médio esperado no período de 100 a 120 g/animal/dia.

Níveis de Garantia por Quilograma do Produto

Nutriente	Limite	Nível	Unidade
Proteína Bruta	(mín)	260,00	g
Cálcio	(máx)	65,00	g
Cálcio	(mín)	50,00	g
Fósforo	(mín)	30,00	mg
Enxofre	(mín)	16.000,00	mg
Magnésio	(mín)	2.000,00	mg
Sódio	(mín)	13,00	g
Cobalto	(mín)	11,00	mg
Cobre	(mín)	180,00	mg
Ferro	(mín)	180,00	mg
Iodo	(mín)	14,00	mg
Manganês	(mín)	320,00	mg
Selênio	(mín)	3,40	mg
Zinco	(mín)	600,00	mg
Flúor	(máx)	300,00	mg

MASTERFÓS



Apresentação 30Kg

MASTERFÓS CREEPER 20

Indicação

Suplemento proteico-mineral e vitamínico, pronto para uso, indicado para bovinos de corte a campo do nascimento até a desmama, no sistema *creep-feeding*. Para ser fornecido em qualquer época do ano.

Modo de usar

Fornecer a livre acesso em cochos no sistema *creep-feeding*, com consumo médio esperado no período de 500 a 700g para cada 100Kg de peso vivo(PV) por dia.

Níveis de Garantia por Quilograma do Produto

Nutriente	Limite	Nível	Unidade
Proteína Bruta	(mín)	200,00	g
Cálcio	(máx)	45,00	g
Cálcio	(mín)	30,00	g
Fósforo	(mín)	6.000,00	mg
Enxofre	(mín)	3.000,00	mg
Magnésio	(mín)	3.000,00	mg
Sódio	(mín)	10,00	g
Cobalto	(mín)	3,00	mg
Cobre	(mín)	58,00	mg
Ferro	(mín)	50,00	mg
Iodo	(mín)	3,20	mg
Manganês	(mín)	106,00	mg
Selênio	(mín)	0,70	mg
Zinco	(mín)	208,00	mg
Flúor	(máx)	60,00	mg
Vitamina A	(mín)	12.000,00	UI
Vitamina D	(mín)	1.500,00	UI
Vitamina E	(mín)	50,00	UI
Cromo Orgânico	(mín)	1	mg
Monensina	(mín)	50,00	mg

MASTERFÓS



Apresentação 30Kg

MASTERFÓS PROTEINADO 25/25RM/25VM/25LS

Indicação

Suplemento proteico mineral completo com ou sem aditivo melhorador de desempenho, pronto para uso, com 25% (250g/Kg) de proteína bruta. Formulado com fosfato bicálcico microgranulado e elementos minerais de elevada biodisponibilidade, indicado para bovinos de leite e corte, para ser fornecido durante o período das secas.

Modo de usar

Fornecer a livre acesso em cochos preferencialmente cobertos. Consumo esperado de 120g/animal/dia, para cada 100 kg de peso vivo. Nas duas primeiras semanas realizar uma adaptação prévia fazendo uma mistura de 1 saco de **MASTERFÓS PROTEINADO 25/25RM/25VM/25LS** com 1 saco de 25kg de Cloreto de Sódio (Sal Branco). A partir da terceira semana, fornecer **MASTERFÓS PROTEINADO 25/25RM/25VM/25LS** puro.

Níveis de Garantia por Quilograma do Produto

Nutriente	Limite	Nível	Unidade
Proteína Bruta	(mín)	250,00	g
NNP Eq. PB	(máx)	175,00	g
Cálcio	(máx)	65,00	g
Cálcio	(mín)	40,00	g
Fósforo	(mín)	16,00	g
Enxofre	(mín)	10,00	g
Magnésio	(mín)	5,00	g
Sódio	(mín)	90,00	g
Cobalto	(mín)	17,00	mg
Cobre	(mín)	280,00	mg
Ferro	(mín)	400,00	mg
Iodo	(mín)	17,00	mg
Manganês	(mín)	576,00	mg
Selênio	(mín)	4,00	mg
Zinco	(mín)	960,00	mg
Flúor	(máx)	160,00	mg
Monensina*	(mín)	280,00	mg
Virginiamicina**	(mín)	300,00	mg
Lasalocida***	(mín)	312,50	mg

* Aditivo usado na versão RM

** Aditivo usado na versão VM

*** Aditivo usado na versão LS

MASTERFÓS



Apresentação 30Kg

MASTERFÓS PROTEINADO 40/40RM/40VM/40LS

Indicação

Suplemento proteico-mineral completo com ou sem aditivo melhorador de desempenho, pronto para uso, com 40% (400g/kg) de proteína bruta. Formulado com fosfato bicálcico microgranulado e elementos minerais de elevada biodisponibilidade, indicado para bovinos de leite e corte, para ser fornecido durante o período das secas.

Modo de usar

Fornecer livre acesso em cochos preferencialmente cobertos. Consumo esperado de 100g/animal/dia para cada 100Kg de peso vivo. Nas duas primeiras semanas realizar uma adaptação prévia, fazendo uma mistura de 1 saco **MASTERFÓS PROTEINADO 40/40RM/40VM/40LS** com 1 saco de 25Kg de Cloreto de Sódio (Sal Branco). A partir da terceira semana, fornecer **MASTERFÓS PROTEINADO 40/40RM/40VM/40LS** puro.

Níveis de Garantia por Quilograma do Produto

Nutriente	Limite	Nível	Unidade
Proteína Bruta	(mín)	400,00	g
NNP Eq. PB	(máx)	280,00	g
Cálcio	(máx)	60,00	g
Cálcio	(mín)	40,00	g
Fósforo	(mín)	16,00	g
Enxofre	(mín)	10,00	g
Magnésio	(mín)	5,00	g
Sódio	(mín)	90,00	g
Cobalto	(mín)	17,00	mg
Cobre	(mín)	280,00	mg
Ferro	(mín)	400,00	mg
Iodo	(mín)	17,00	mg
Manganês	(mín)	576,00	mg
Selênio	(mín)	4,00	mg
Zinco	(mín)	960,00	mg
Flúor	(máx)	160,00	mg
Monensina*	(mín)	280,00	mg
Virginiamicina**	(mín)	300,00	mg
Lasalocida***	(mín)	375,00	mg

* Aditivo usado na versão RM

** Aditivo usado na versão VM

*** Aditivo usado na versão LS

MASTERFÓS



Apresentação 30Kg

MASTERFÓS PROTEICO-ENERGÉTICO 20/20LS

Indicação

Suplemento proteico-energético-mineral completo, com ou sem aditivo melhorador de desempenho, pronto para uso, com 20% (200 g/kg) de proteína bruta. Formulado com fosfato bicálcico microgranulado e elementos minerais de elevada biodisponibilidade, indicado para bovinos de leite e corte, para ser fornecido em qualquer época do ano.

Modo de usar

Fornecer a livre acesso em cochos preferencialmente cobertos. Consumo esperado de 180 - 220g/animal/dia para cada 100Kg de peso vivo. Nas duas primeiras semanas realizar uma adaptação prévia, fazendo uma mistura de 1 saco **MASTERFÓS PROTEICO-ENERGÉTICO 20/20LS** com 1 saco de 25Kg de Cloreto de Sódio (Sal Branco). A partir da terceira semana, fornecer **MASTERFÓS PROTEICO-ENERGÉTICO 20/20LS** puro.

Níveis de Garantia por Quilograma do Produto

Nutriente	Limite	Nível	Unidade
Proteína Bruta	(mín)	200,00	g
NNP Eq. PB	(máx)	112,80	g
NDT	(mín)	600,00	g
Cálcio	(máx)	35,00	g
Cálcio	(mín)	25,00	g
Fósforo	(mín)	10,00	g
Enxofre	(mín)	3,50	g
Magnésio	(mín)	2,00	g
Sódio	(mín)	30,00	g
Cobalto	(mín)	17,00	mg
Cobre	(mín)	288,00	mg
Ferro	(mín)	400,00	mg
Iodo	(mín)	17,00	mg
Manganês	(mín)	576,00	mg
Selênio	(mín)	4,00	mg
Zinco	(mín)	960,00	mg
Flúor	(mín)	100,00	mg
Lasalocida*	(máx)	187,00	mg

* Aditivo usado na versão LS

MASTERFÓS



Apresentação 30Kg

MASTERFÓS PROTEINADO 30 ACABAMENTO

Indicação

Suplemento proteico mineral completo, pronto para uso. Com 30% (300g/Kg) de proteína bruta, com aditivo melhorador de desempenho, formulado com fosfato bicálcico microgranulado e elementos minerais de elevada biodisponibilidade, indicado para bovinos de corte na fase final de engorda, durante o período das secas.

Modo de usar

Fornecer a livre acesso em cochos preferencialmente cobertos. Consumo esperado de 300g/animal/dia para cada 100Kg de peso vivo. Nas duas primeiras semanas realizar uma adaptação prévia, fazendo uma mistura de 1 saco de **MASTERFÓS PROTEINADO 30 ACABAMENTO** com 1 saco de 25Kg de Cloreto de Sódio (sal branco). A partir da terceira semana, fornecer **MASTERFÓS PROTEINADO 30 ACABAMENTO** puro.

Níveis de Garantia por Quilograma do Produto

Nutriente	Limite	Nível	Unidade
Proteína Bruta	(mín)	300,00	g
NNP Eq. PB	(máx)	145,00	g
Cálcio	(máx)	40,00	g
Cálcio	(mín)	20,00	g
Fósforo	(mín)	7,00	g
Enxofre	(mín)	4,00	g
Magnésio	(mín)	2,00	g
Sódio	(mín)	55,00	g
Cobalto	(mín)	7,00	mg
Cobre	(mín)	120,00	mg
Ferro	(mín)	165,00	mg
Iodo	(mín)	7,00	mg
Manganês	(mín)	240,00	mg
Selênio	(mín)	2,00	mg
Zinco	(mín)	400,00	mg
Flúor	(máx)	70,00	mg
Monensina	(mín)	150,00	mg

MASTERFÓS



Apresentação 30Kg

MASTERFÓS PROTEINADO INTENSE

Indicação

Suplemento mineral proteico energético com aditivo melhorador de desempenho, pronto para uso, indicado para bovinos de corte, para ser fornecido durante o período de águas.

Modo de usar

Fornecer a livre acesso em cochos preferencialmente cobertos. Consumo esperado de 500g/animal/dia para cada 100kg de peso vivo. Nas duas primeiras semanas realizar uma adaptação prévia, fazendo uma mistura de 1 saco de **MASTERFÓS PROTEINADO INTENSE** com 1 saco de 25Kg de Cloreto de sódio (Sal Branco). A partir da terceira semana, fornecer **MASTERFÓS PROTEINADO INTENSE** puro.

Níveis de Garantia por Quilograma do Produto

Nutriente	Limite	Nível	Unidade
Proteína Bruta	(mín)	200,00	g
NNP Eq. PB	(máx)	100,00	g
Cálcio	(máx)	30,00	g
Cálcio	(mín)	20,00	g
Fósforo	(mín)	4.000,00	mg
Enxofre	(mín)	3.000,00	mg
Magnésio	(mín)	2.000,00	mg
Sódio	(mín)	9.000,00	mg
Cobalto	(mín)	3,00	mg
Cobre	(mín)	58,00	mg
Ferro	(mín)	80,00	mg
Iodo	(mín)	2,60	mg
Manganês	(mín)	106,00	mg
Selênio	(mín)	0,60	mg
Zinco	(mín)	170,00	mg
Flúor	(máx)	40,00	mg
Lasalocida Sódica	(mín)	75,00	mg

MASTERFÓS



Apresentação 30Kg

MASTERFÓS LEITE GOLD PLUS

Indicação

Núcleo vitamínico mineral com tamponante e aditivo melhorador de desempenho com 6% (60g/kg) de fósforo, formulado com fosfato bicalcico microgranulado e elementos minerais de elevada biodisponibilidade, pronto para uso, indicado para a fabricação de rações ou ingestão forçada para bovinos de leite, para ser fornecido em qualquer época do ano.

Modo de usar

Adicionar 30kg/ton ou misturar 3% do **MASTERFÓS LEITE 60 GOLD PLUS** com fontes de proteína e energia (milho ou sorgo) e fornecer 1Kg da ração para cada 2,5L a 3L de leite produzidos. Na ingestão forçada, fornecer entre 100-300g/animal/dia, de acordo com a produção de leite. Ou seguir a recomendação do técnico responsável.

Níveis de Garantia por Quilograma do Produto

Nutriente	Limite	Nível	Unidade
Cálcio	(máx)	220,00	g
Cálcio	(mín)	190,00	g
Fósforo	(mín)	60,00	g
Enxofre	(mín)	20,00	g
Magnésio	(mín)	15,00	g
Sódio	(mín)	70,00	g
Potássio	(mín)	10,00	g
Cobalto	(mín)	22,00	mg
Cobre	(mín)	900,00	mg
Ferro	(mín)	900,00	mg
Iodo	(mín)	45,00	mg
Manganês	(mín)	3.000,00	mg
Selênio	(mín)	36,00	mg
Zinco	(mín)	3.800,00	mg
Cromo	(mín)	40,00	mg
Flúor	(máx)	600,00	mg
Vitamina A	(mín)	300.000,00	UI
Vitamina D3	(mín)	100.000,00	UI
Vitamina E	(mín)	2.000,00	UI
Monensina	(mín)	1.000,00	mg

MASTERFÓS



Apresentação 30Kg

MASTERFÓS LEITE GOLD TOP

Indicação

Núcleo vitamínico mineral com tamponante, biotina e aditivo melhorador de desempenho, pronto para uso com 3% (30g/Kg) de fósforo, formulado com fosfato bicálcico microgranulado e elementos minerais de elevada biodisponibilidade, indicado para a fabricação de rações ou ingestão forçada para bovinos de leite, para ser fornecido em qualquer época do ano.

Modo de usar

Adicionar 60Kg/ton ou misturar 6% do **MASTERFÓS LEITE GOLD TOP** com fontes de proteína e energia (milho ou sorgo) e fornecer 1Kg da ração para cada 2,5L a 3L de leite produzidos. Na ingestão forçada, fornecer entre 500-600g/animal/dia, de acordo com a produção de leite. Ou seguir a recomendação do técnico responsável.

Níveis de Garantia por Quilograma do Produto

Nutriente	Limite	Nível	Unidade
Cálcio	(máx)	180,00	g
Cálcio	(mín)	160,00	g
Fósforo	(mín)	30,00	g
Enxofre	(mín)	15,00	g
Magnésio	(mín)	25,00	g
Sódio	(mín)	75,00	g
Cobalto	(mín)	11,00	mg
Cobre	(mín)	610,00	mg
Ferro	(mín)	460,00	mg
Iodo	(mín)	23,00	mg
Manganês	(mín)	1.780,00	mg
Selênio	(mín)	18,00	mg
Zinco	(mín)	2.200,00	mg
Cromo	(mín)	20,00	mg
Flúor	(máx)	300,00	mg
Biotina	(mín)	35,00	mg
Vitamina A	(mín)	150.000,00	UI
Vitamina D3	(mín)	50.000,00	UI
Vitamina E	(mín)	1.000,00	UI
Monensina	(mín)	500,00	mg

MASTERFÓS



Apresentação 30Kg

MASTERFÓS LEITE 60 GOLD

Indicação

Núcleo vitamínico mineral, pronto para uso, com 6% (60g/Kg) de fósforo, formulado com fosfato bicálcico microgranulado e elementos minerais de elevada biodisponibilidade, indicado para a fabricação de rações ou ingestão forçada para bovinos de leite, para ser fornecido em qualquer época do ano.

Modo de usar

Adicionar 30kg/ton ou misturar 3% do **MASTERFÓS LEITE 60 GOLD** com fontes de proteína e energia (milho ou sorgo) e fornecer 1Kg da ração para cada 2,5 a 3 litros de leite produzidos. Na ingestão forçada, fornecer entre 100-300g/animal/dia, de acordo com a produção de leite. Ou seguir a recomendação do técnico responsável.

Níveis de Garantia por Quilograma do Produto

Nutriente	Limite	Nível	Unidade
Cálcio	(máx)	220,00	g
Cálcio	(mín)	195,00	g
Fósforo	(mín)	60,00	g
Enxofre	(mín)	20,00	g
Magnésio	(mín)	20,00	g
Sódio	(mín)	75,00	g
Cobalto	(mín)	24,00	mg
Cobre	(mín)	960,00	mg
Ferro	(mín)	960,00	mg
Iodo	(mín)	48,00	mg
Manganês	(mín)	2.880,00	mg
Selênio	(mín)	38,00	mg
Zinco	(mín)	3.840,00	mg
Flúor	(máx)	600,00	mg
Vitamina A	(mín)	300.000,00	UI
Vitamina D3	(mín)	100.000,00	UI
Vitamina E	(mín)	2.000,00	UI

MASTERFÓS



Apresentação 30Kg

MASTERFÓS LEITE 80

Indicação

Suplemento mineral completo, pronto para uso, com 8% (80g/Kg) de fósforo, formulado com fosfato bicálcico microgranulado e elementos minerais de elevada biodisponibilidade, indicado para bovinos de leite, para ser fornecido em qualquer época do ano.

Modo de usar

Fornecer a livre acesso em cochos preferencialmente cobertos. Consumo esperado de 100 a 130g/animal/dia.

Níveis de Garantia por Quilograma do Produto

Nutriente	Limite	Nível	Unidade
Cálcio	(máx)	150,00	g
Cálcio	(mín)	120,00	g
Fósforo	(mín)	80,00	g
Enxofre	(mín)	15,00	g
Magnésio	(mín)	15,00	g
Sódio	(mín)	110,00	g
Cobalto	(mín)	172,00	mg
Cobre	(mín)	1.875,00	mg
Ferro	(mín)	1.500,00	mg
Iodo	(mín)	156,00	mg
Manganês	(mín)	3.440,00	mg
Selênio	(mín)	36,00	mg
Zinco	(mín)	6.250,00	mg
Flúor	(máx)	800,00	mg

MASTERFÓS



Apresentação 30Kg

MASTERFÓS LEITE PRÉ-PARTO TOP

Indicação

Núcleo vitamínico mineral aniônico, formulado com fosfato bicálcico microgranulado de elevada biodisponibilidade, indicado para a fabricação de rações ou a ingestão forçada para bovinos de leite no pré-parto (30 dias antes do parto até o parto), para ser fornecido em qualquer época do ano.

Modo de usar

Misturar 8-10% do **MASTERFÓS LEITE PRÉ-PARTO TOP** com fontes de proteína e energia (milho ou sorgo moído), e fornecer entre 3 e 4 Kg da ração/animal/dia. Na ingestão forçada, fornecer entre 300-400 g/animal/dia.

Níveis de Garantia por Quilograma do Produto

Nutriente	Limite	Nível	Unidade
Cálcio	(máx)	140,00	g
Cálcio	(mín)	120,00	g
Fósforo	(mín)	14,00	g
Enxofre	(mín)	33,00	g
Magnésio	(mín)	40,00	g
Sódio	(mín)	20,00	g
Cobalto	(mín)	14,00	mg
Cobre	(mín)	490,00	mg
Ferro	(mín)	400,00	mg
Iodo	(mín)	20,00	mg
Manganês	(mín)	1.300,00	mg
Selênio	(mín)	11,00	mg
Zinco	(mín)	1.600,00	mg
Flúor	(máx)	140,00	mg
Vitamina A	(mín)	400.000,00	UI
Vitamina D3	(mín)	130.000,00	UI
Vitamina E	(mín)	3.800,00	UI
Cardanol	(mín)	1.000,00	g
Ácido Ricinoleico	(mín)	450,00	g
Cardol	(mín)	200,00	g

MASTERFÓS



Apresentação 10Kg

MASTERFÓS OVINO 70

Indicação

Suplemento mineral-vitamínico completo e sem cobre adicionado, pronto para uso, com 7% (70g/kg) de fósforo, formulado com fosfato bicálcico microgranulado e elementos minerais de elevada biodisponibilidade, indicado para ovinos em todas as fases, para ser fornecido em qualquer época do ano.

Modo de usar

Fornecer a livre acesso em cochos preferencialmente cobertos. Consumo esperado de 10 a 30 g/animal/dia.

Níveis de Garantia por Quilograma do Produto

Nutriente	Limite	Nível	Unidade
Cálcio	(máx)	170,00	g
Cálcio	(mín)	150,00	g
Fósforo	(mín)	70,00	g
Enxofre	(mín)	15,00	g
Magnésio	(mín)	15,00	g
Sódio	(mín)	130,00	g
Cobalto	(mín)	120,00	mg
Ferro	(mín)	1.500,00	mg
Iodo	(mín)	108,00	mg
Manganês	(mín)	1.440,00	mg
Selênio	(mín)	36,00	mg
Zinco	(mín)	6.000,00	mg
Flúor	(máx)	700,00	mg
Vitamina A	(mín)	60.000,00	UI
Vitamina D	(mín)	20.000,00	UI
Vitamina E	(mín)	400,00	UI

MASTERFÓS



Apresentação 30Kg

MASTERFÓS OVINO PROTEINADO 25

Indicação

Suplemento mineral proteico vitamínico completo, com aditivo melhorador de desempenho e sem cobre adicionado, pronto para uso, com 25% (250g/Kg) de proteína bruta, formulado com fosfato bicálcico microgranulado e elementos minerais de elevada biodisponibilidade, indicado para ovinos em todas as fases, para ser fornecido durante o período das secas.

Modo de usar

Fornecer livre acesso em cochos preferencialmente cobertos. Consumo esperado de 1g/animal/dia para cada 1Kg de peso vivo.

Níveis de Garantia por Quilograma do Produto

Nutriente	Limite	Nível	Unidade
Proteína Bruta	(mín)	250,00	g
NNP Eq. PB	(máx)	100,00	g
Cálcio	(máx)	60,00	g
Cálcio	(mín)	40,00	g
Fósforo	(mín)	24,00	g
Enxofre	(mín)	13,00	g
Magnésio	(mín)	8,00	g
Sódio	(mín)	83,00	g
Cobalto	(mín)	60,00	mg
Ferro	(mín)	1.000,00	mg
Iodo	(mín)	54,00	mg
Manganês	(mín)	720,00	mg
Selênio	(mín)	18,00	mg
Zinco	(mín)	3.000,00	mg
Flúor	(máx)	240,00	mg
Vitamina A	(mín)	50.000,00	UI
Vitamina D	(mín)	16.600,00	UI
Vitamina E	(mín)	330,00	UI
Monensina	(mín)	250,00	mg

MASTERFÓS



Apresentação 10Kg

MASTERFÓS CAPRINO 70

Indicação

Suplemento mineral vitamínico completo, pronto para uso, com 7% (70g/Kg) de fósforo, formulado com fosfato bicálcico microgranulado e elementos minerais de elevada biodisponibilidade, indicado para caprinos em todas as fases, para ser fornecido em qualquer época do ano.

Modo de usar

Fornecer a livre acesso em cochos preferencialmente cobertos. Consumo esperado de 10 a 30 g/animal/dia.

Níveis de Garantia por Quilograma do Produto

Nutriente	Limite	Nível	Unidade
Cálcio	(máx)	170,00	g
Cálcio	(mín)	150,00	g
Fósforo	(mín)	70,00	g
Enxofre	(mín)	18,00	g
Magnésio	(mín)	8,00	g
Sódio	(mín)	110,00	g
Cobalto	(mín)	143,00	mg
Cobre	(mín)	1.565,00	mg
Ferro	(mín)	1.500,00	mg
Iodo	(mín)	130,00	mg
Manganês	(mín)	2.865,00	mg
Selênio	(mín)	30,00	mg
Zinco	(mín)	5.215,00	mg
Flúor	(máx)	700,00	mg
Vitamina A	(mín)	60.000,00	UI
Vitamina D	(mín)	20.000,00	UI
Vitamina E	(mín)	400,00	UI

MASTERFÓS



Apresentação 30Kg

MASTERFÓS CAPRINO PROTEINADO 25

Indicação

Suplemento mineral-proteico-vitamínico completo, com aditivo melhorador de desempenho, pronto para uso, com 25% (250g/kg) de proteína bruta, formulado com fosfato bicálcico microgranulado e elementos minerais com elevada biodisponibilidade, indicado para caprinos em todas as fases, para ser fornecido durante o período das secas.

Modo de usar

Fornecer livre acesso em cochos preferencialmente cobertos. Consumo esperado de 1g/animal/dia para cada 1Kg de peso vivo.

Níveis de Garantia por Quilograma do Produto

Nutriente	Limite	Nível	Unidade
Proteína Bruta	(mín)	250,00	g
NNP Eq. PB	(máx)	100,00	g
Cálcio	(máx)	90,00	g
Cálcio	(mín)	70,00	g
Fósforo	(mín)	40,00	g
Enxofre	(mín)	18,00	g
Magnésio	(mín)	8,00	g
Sódio	(mín)	80,00	g
Cobalto	(mín)	95,00	mg
Cobre	(mín)	1.040,00	mg
Ferro	(mín)	1.000,00	mg
Iodo	(mín)	87,00	mg
Manganês	(mín)	1.910,00	mg
Selênio	(mín)	20,00	mg
Zinco	(mín)	3.475,00	mg
Flúor	(máx)	400,00	mg
Vitamina A	(mín)	50.000,00	UI
Vitamina D	(mín)	16.600,00	UI
Vitamina E	(mín)	330,00	UI

MASTERFÓS



Apresentação 10Kg

MASTERFÓS EQUINO 72

Indicação

Suplemento mineral completo, pronto para uso, com 7,2% (72g/Kg) de fósforo, formulado com fosfato bicálcico microgranulado e elementos minerais de elevada biodisponibilidade, indicado para equinos em todas as fases, para ser fornecido em qualquer época do ano.

Modo de usar

Fornecer a livre acesso em cochos preferencialmente cobertos. Consumo esperado de 60 a 90g/animal/dia.

Níveis de Garantia por Quilograma do Produto

Nutriente	Limite	Nível	Unidade
Cálcio	(máx)	220,00	g
Cálcio	(mín)	195,00	g
Fósforo	(mín)	72,00	g
Enxofre	(mín)	6,00	g
Magnésio	(mín)	6,00	g
Sódio	(mín)	100,00	g
Cobalto	(mín)	87,00	mg
Cobre	(mín)	1.000,00	mg
Ferro	(mín)	1.000,00	mg
Iodo	(mín)	80,00	mg
Manganês	(mín)	1.855,00	mg
Selênio	(mín)	18,00	mg
Zinco	(mín)	3.330,00	mg
Flúor	(máx)	720,00	mg

MASTERFÓS



Apresentação 5Kg e 20Kg

MASTERFÓS TURBO CROMO

Indicação

Suplemento mineral vitamínico completo com cromo orgânico adicionado, pronto para uso, com 7,5% (70g/Kg) de fósforo, formulado com fosfato bicálcico microgranulado, minerais orgânicos e elementos minerais de elevada biodisponibilidade, indicado para equinos em todas as fases, para ser fornecido em qualquer época do ano.

Modo de usar

Fornecer a livre acesso em cochos preferencialmente cobertos. Consumo esperado de 60 a 90g/animal/dia.

Níveis de Garantia por Quilograma do Produto

Nutriente	Limite	Nível	Unidade
Cálcio	(máx)	150,00	g
Cálcio	(mín)	130,00	g
Cálcio Orgânico	(mín)	20,00	g
Fósforo	(mín)	75,00	g
Enxofre	(mín)	5,00	g
Magnésio	(mín)	5,00	g
Magnésio Orgânico	(mín)	1,50	g
Sódio	(mín)	115,00	g
Cobalto	(mín)	42,00	mg
Cobalto Orgânico	(mín)	4,00	mg
Cobre	(mín)	1.000,00	mg
Cobre Orgânico	(mín)	365,00	mg
Cromo Orgânico	(mín)	40,00	mg
Ferro	(mín)	2.500,00	mg
Ferro Orgânico	(mín)	1.600,00	mg
Iodo	(mín)	37,00	mg
Manganês	(mín)	2.000,00	mg
Manganês Orgânico	(mín)	740,00	mg
Selênio	(mín)	15,00	mg
Selênio Orgânico	(mín)	4,00	mg
Zinco	(mín)	4.500,00	mg
Zinco Orgânico	(mín)	2.400,00	mg
Flúor	(máx)	750,00	mg
Vitamina A	(mín)	75.000,00	UI
Vitamina D	(mín)	25.000,00	UI
Vitamina E	(mín)	500,00	UI

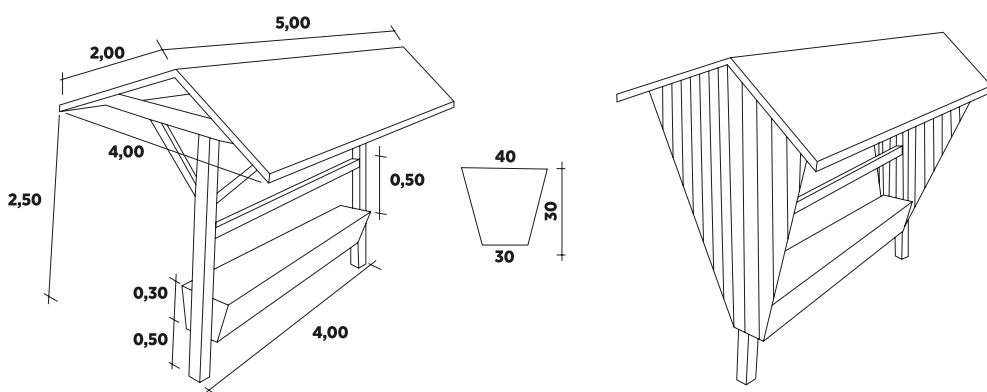
MASTERFÓS

Recomendação para o cocho ideal:

- O cocho deve estar em locais próximos de áreas de movimentação dos animais ou a cerca de 150 metros das fontes de água;
- O cocho deve ser, preferencialmente, protegido nas laterais e cobertos;
- Furar o fundo do cocho nas extremidades para evitar o acúmulo de água;
- A altura do cocho depende da categoria do rebanho: nos pastos de vacas de cria a altura deverá ser de 50cm do solo, nos pastos de recria a altura deverá ser de 60-70cm do solo e nos pastos de engorda, deve-se instalar um protetor para evitar a passagem dos animais sobre o cocho (1,40-1,50 metros do solo);
- Comprimento do cocho varia de acordo com o tipo de suplemento usado, mas não se deve ultrapassar o limite de 100 animais por cocho.

Recomendação de espaçamento por tipo de produto:

TIPO DE PRODUTO	ESPAÇAMENTO DE COCHO RECOMENDADO
LINHA BRANCA	3-5CM/CABEÇA
PROTEINADO	10-15CM/CABEÇA
PROTEINADO ALTO CONSUMO	20-30CM/CABEÇA
RAÇÕES	40-50CM/CABEÇA



*Imagens ilustrativas de padrões para construção de cochos.



MASTERFÓS



Consulte as linhas completas
com nossos representantes.
Acesse <http://www.durancho.com.br>